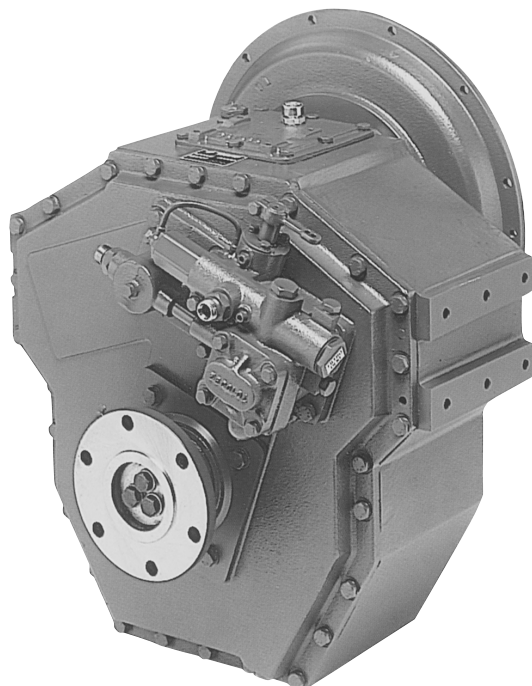




TECHNO DRIVE

Invertitore Marino Marine Transmission Inverseur Marin

TM 200B



CARATTERISTICHE

L'invertitore TM 200B dispone di frizioni a dischi multipli a comando idraulico. La carcassa è in ghisa, gli ingranaggi sono in acciaio legato, cementati e temprati. Tutti gli organi dell'invertitore sono ampiamente dimensionati per un utilizzo continuo. Le frizioni e gli ingranaggi sono dimensionati in modo da poter trasmettere la piena potenza, con lo stesso rapporto, sia in marcia avanti che in retromarcia.

DESCRIPTION

TM 200B marine gearbox is equipped with multi-disc clutches hydraulically actuated. Casing is built with cast-iron and gears are of high quality alloy steel, casehardened and hardened. All parts of the TM 200B unit are widely sized for continuous duty. Clutches and gears are properly constructed to transmit the full power, with the same ratio, both in ahead or astern mode.

CARACTERISTIQUES

L'inverseur marin TM 200B est équipé d'embrayages multidisques à commande hydraulique. Le carter est en fonte, les engrenages sont en alliage d'acier trempé et cémenté. Tous les éléments de l'inverseur sont prévus avec une résistance mécanique élevée pour un travail continu. Embrayages et pignons sont propres pour transmettre pleine puissance, avec le même rapport, soit en marche avant qu'en arrière.

OPTIONAL

- Campana SAE 1, 2, 3
- Giunti 11,5"
- Scambiatore

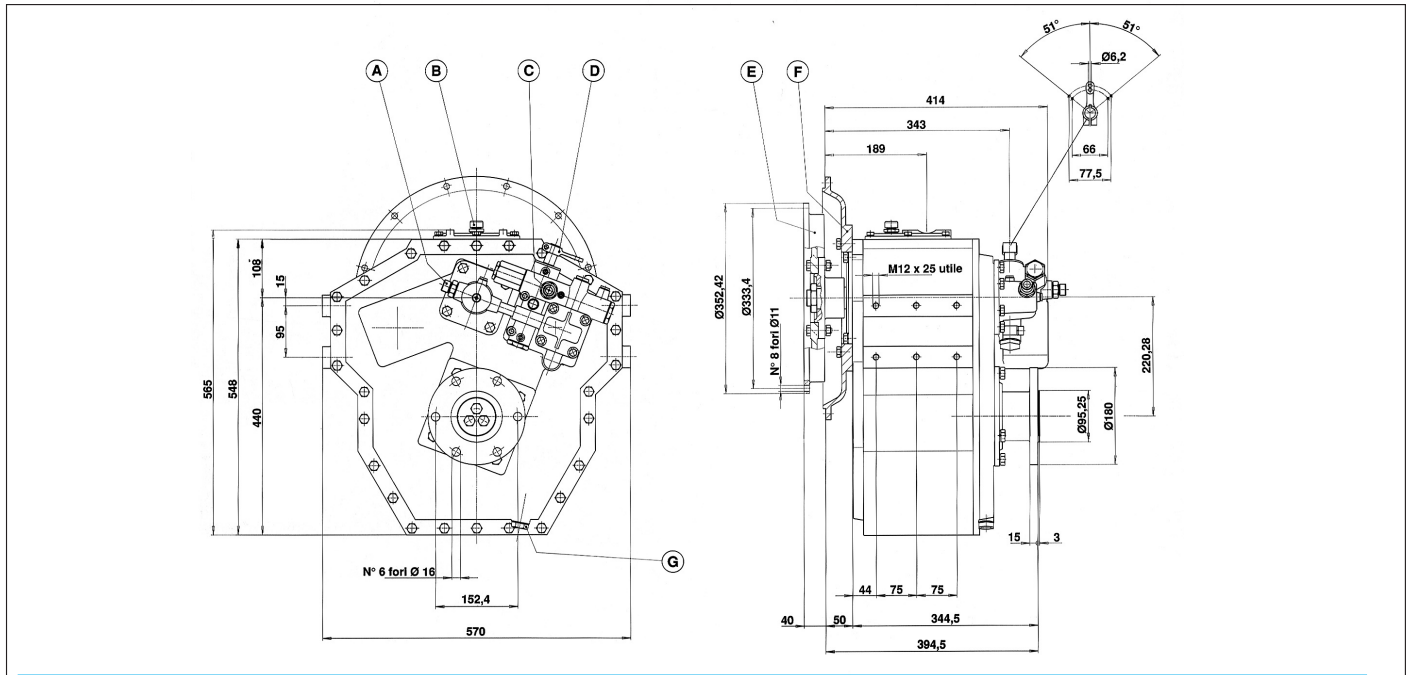
OPTIONS

- SAE 1, 2, 3 bell housings
- Torsional couplings 11,5"
- Heat exchanger kit

OPTIONS

- Cloches SAE 1, 2, 3
- Accouplements 11,5"
- Echangeur

TM 200B - Dimensioni - Dimensions - Dimensions



- A** - Ritorno olio da scambiatore - Oil from cooler - Retour huile de l'échangeur
- B** - Tappo carico olio - Filling plug - Bouchon de remplissage
- C** - Mandata olio allo scambiatore - Oil to cooler - Refoulement huile ou échangeur
- D** - Leva comando - Actuating lever - Levier de commande

- E** - Giunto - Coupling - Joint: 1 1/2"
- F** - Campana - Mounting flange - Cloche: SAE 1 - SAE 2 - SAE 3
- G** - Tappo scarico olio - Oil drain plug - Bouchon de vidange

Caratteristiche tecniche - Technical data - Caracteristiques techniques

RAPPORTO RATIO RAPPORT	POTENZA MAX MOTORE - INPUT RATINGS - PUISSANCE MAXI MOTEUR SERVIZIO CONTINUO - CONTINUOUS DUTY - SERVICE CONTINUU					
	1800 RPM		2100 RPM		2400 RPM	
	KW	HP	KW	HP	KW	HP
3,60	115	154	134	180	153	206
4,48	115	154	134	180	153	206

Velocità massima motore - Max engine speed - Vitesse maxi moteur: 3000 Rpm
 Peso a secco - Dry weight - Poids sans huile: 235 Kg.
 Quantità olio - Oil quantity - Quantité d'huile: 131 L.

Per la definizione dei tipi di servizio vedere "Tabelle di Potenza"
 Duty classification definition: see "Marine Transmissions Capacity Table"
 Definition du type de service: voir "Tableau des puissances"

COMPATIBILITÀ TORSIONALE

L'incompatibilità torsionale può causare danni ai componenti dell'invertitore fino a causarne la rottura. Al minimo dei giri del motore questa incompatibilità può causare rumorosità alla trasmissione. TWIN DISC non è responsabile per rumorosità o danni all'invertitore, al giunto o ad altre parti della trasmissione prodotti da vibrazioni dovute ad incompatibilità torsionale. L'analisi della compatibilità torsionale è responsabilità dell'assemblatore della trasmissione.

TORSIONAL RESPONSIBILITY

Disregarding propulsion system torsional compatibility could cause damage to components in the drive train resulting in loss of mobility. At minimum, system incompatibility could result in gear clatter at low speeds.

The responsibility for ensuring that the torsional compatibility of the propulsion system is satisfactory rests with the assembler of the drive and driven equipment.

VIBRATIONS DE TORSION

Le mariage des divers éléments de la transmission peut occasionner des vibrations de torsion. En cas d'incompatibilité torsionnelle, les effets peuvent détériorer des composants et détruire l'inverseur. Cette compatibilité peut dans les bas régimes du moteur provoquer des bruits de denture. TWIN DISC n'est pas responsable des éventuels dommages, bruits et rupture qui résulteraient de cette incompatibilité torsionnelle. L'analyse des vibrations de torsion est de la responsabilité du metteur en groupe.

I dati tecnici possono subire variazioni senza preavviso - Subject to technical change without notice - Les caractéristiques techniques sont susceptibles d'être modifiées sans préavis



TWIN DISC S.r.l.

Via S. Cristoforo, 131 - 40017 S.M. DECIMA (Bo) - ITALIA

Tel. 0039.051/6819711 - Fax 0039.051/6824234/6825814

Email: info@technodrive.it - www.technodrive.it